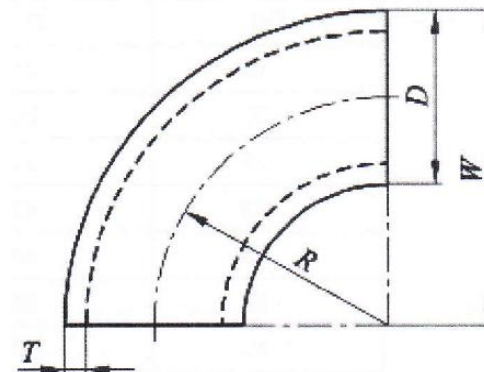


Trubkové oblouky

rozměrová norma: EN 10253-2 typ A-3D-90°

Materiál: S235



DN	D	T	R	W
15	21,3	2	38	49
20	26,9	2,3	38	51
25	33,7	2,6	38	56
32	42,4	2,6	48	69
40	44,5	2,6	54	77
40	48,3	2,6	57	82
50	57	2,9	72	100
50	60,3	2,9	76	106
65	76,1	2,9	95	133
80	88,9	3,2	114	159
100	108	3,6	142,5	196
100	114,3	3,6	152	210

DN	D	T	R	W
125	133	4	181	247
125	139,7	4	190	260
150	159	4,5	216	295
150	168,3	4,5	229	313
200	219,1	6,3	305	414
250	273	6,3	381	518
300	323,9	7,1	457	619
350	355,6	8	533	711
400	406,4	8,8	610	813
450	457	10	686	914
500	508	10	762	1016