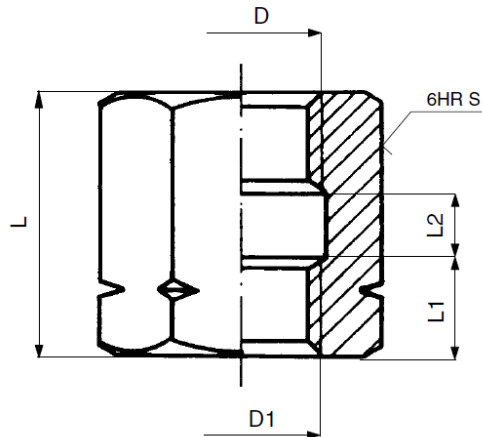


**PŘÍPOJKA TLAKOMĚROVÁ NÁTRUBKOVÁ**
**PN 630 (PN 400)**

**Připojovací a stavební rozměry**

D	D1		L	L1	L2	S	kg	Objednáací číslo
M 12 × 1,5	M 12 × 1,5 L	.1	23	9	5	17	0,02	81 0099
M 12 × 1,5	M 12 × 1,5 L	.1	20	7,5	5	17	0,02	13 7520 00
M 12 × 1,5	M 12 × 1,5 L	.3	20	7,5	5	17	0,02	13 7520 05
G 1/4	G 1/4 L	.1	23	9	5	17	0,02	81 0096
M 20 × 1,5	M 20 × 1,5 L	.1	36	15,5	5	27	0,07	81 0097
M 20 × 1,5	M 20 × 1,5 L	.1*	36	15,5	5	27	0,07	81 0102
M 20 × 1,5	M 20 × 1,5 L	.1	27	11	5	27	0,07	13 7520 02
M 20 × 1,5	M 20 × 1,5 L	.3	27	11	5	27	0,07	13 7520 04
M 20 × 1,5	M 20 × 1,5	.1	36	15,5	5	27	0,07	81 0146
M 20 × 1,5	M 20 × 1,5	.3	36	15,5	5	27	0,07	81 0134
M 20 × 1,5	G 1/2 L	.1	36	15,5	5	27	0,07	81 0119
G 1/2	G 1/2 L	.1	36	15,5	5	27	0,08	81 0079
G 1/2	G 1/2 L	.1*	36	15,5	5	27	0,08	81 0101
G 1/2	G 1/2 L	.3	36	15,5	5	27	0,08	81 0117
G 1/2	G 1/2 L	.3**	36	15,5	5	27	0,08	81 0107
G 1/2	G 1/2 L	.5***	36	15,5	5	27	0,08	81 0103
G 1/2	M 20 × 1,5 L	.1	36	15,5	5	27	0,08	81 0100

\* .1 – C 35

\*\* .3 – 1.4571

\*\*\* .5 - mosaz

**Použití**

Slouží k připojení tlakoměrových armatur k tlakoměrovému zařízení do tlaku 63 MPa. Použití pro: vzduch, voda, vodní pára a oleje prosté kyselin. Určité agresivní provozní látky po dohodě s výrobcem.

Pracovní stupeň	Nejvyšší pracovní teplota [°C]	Nejvyšší pracovní přetlak [MPa]	Materiálové provedení
I	200	63	Z konstr. oceli uhlíkové (brynýrováno) .1
II	300	50	Z korozivzdorné oceli .3

Vhodnost materiálového provedení v závislosti na provozní látce je nutno projednat s výrobcem.

**KL AVL 310.042.02**  
07/2006