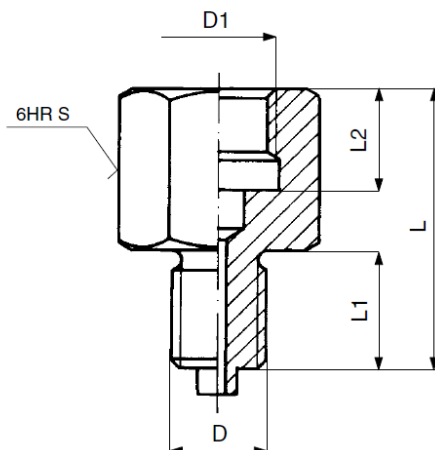


PŘÍPOJKA TLAKOMĚROVÁ PŘECHODOVÁ
PN 630

Připojovací a stavební rozměry

D	D1	L	L1	L2	S	kg	Objednací číslo	
G 1/2	M 20 x 1,5	.1	40	18	19	27	0,09	13 7521 04
G 1/2	M 20 x 1,5	.3	40	18	19	27	0,09	13 7521 11
M 20 x 1,5	G 1/2	.1	40	18	19	27	0,09	81 0105
M 20 x 1,5	G 1/2	.3	40	18	19	27	0,09	81 0145
M 12 x 1,5	G 1/4	.1	40	18	12	27	0,1	81 0132
M 20 x 1,5	G 1/4	.1	40	18	19	27	0,09	81 0106
G 1/4	M 12 x 1,5	.1	40	18	12	27	0,1	81 0133
M 20 x 1,5	M 12 x 1,5	.1	40	18	19	27	0,09	81 0104
M 20 x 1,5	M 12 x 1,5	.3	40	18	19	27	0,09	81 0141
M 12 x 1,5	M 20 x 1,5	.3*	40	18	12	27	0,1	81 0140
M 12 x 1,5	M 20 x 1,5	.3	40	18	12	27	0,1	81 0139
G 1/2 L	M 20 x 1,5	.1	40	18	19	27	0,09	81 0111
G 1/2	G 1/2	.1	40	18	19	27	0,09	81 0136
G 1/2	G 1/2	.3*	40	18	19	27	0,09	81 0137
G 1/2	G 1/2	.3	40	18	19	27	0,09	81 0138

**.3 – 1.4571

Použití

Slouží k připojení tlakoměrových armatur k tlakoměrovému zařízení do tlaku 63 MPa. Použití pro: vzduch, voda, vodní pára a oleje prosté kyselin.

Pracovní stupeň	Nejvyšší pracovní teplota [°C]	Nejvyšší pracovní tlak [MPa]	Materiálové provedení
I	200	63	Z konstrukční oceli uhlíkové (brynováno) .1
II	300	50	Z korozivzdorné oceli .3

Vhodnost materiálového provedení v závislosti na provozní látce je nutno projednat s výrobcem.

KL AVL 310.042.03
07/2006