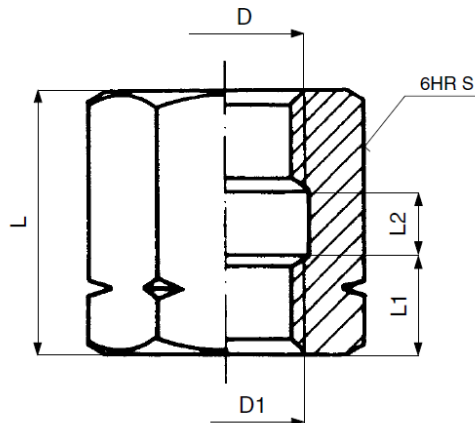


**PŘÍPOJKA TLAKOMĚROVÁ PŘECHODOVÁ**
**PN 630**

**Přípojovací a stavební rozměry**

D	D1	L	L1	L2	S	kg	Objednací číslo
G 1/2	M 20 x 1,5 L .1	33	15	6	27	0,07	13 7523 00
G 1/2	M 20 x 1,5 L .3	36	15,5	5	27	0,08	13 7523 01

**Použití**

Slouží k připojení tlakoměrových armatur k tlakoměrovému zařízení do tlaku 63 MPa. Použití pro: vzduch, voda, vodní pára a oleje prosté kyselin. Určité agresivní provozní látky po dohodě s výrobcem.

Pracovní stupeň	Nejvyšší pracovní teplota [°C]	přetlak [MPa]	Materiálové provedení
I	200	63	z konstrukční oceli uhlíkové (brynýrováno) .1
II	300	50	z korozivzdorné oceli .3

**Materiál**

Pro normální provozní látky a určité agresivní látky se volí materiálové provedení dle tabulky. V ostatních případech volí výrobce materiál podle prac. podmínek (viz ČSN 13 3060, čl. 19) a pro parní kotle a jiná tlaková zařízení ve shodě s příslušnými předpisy. Materiálové provedení se označuje doplňkovou číslicí oddělenou od čísla normy.

**Zkoušení**

Přípojka je zkoušena podle ČSN 13 7501.

**Připojení**

Přípojovací a stavební rozměry jsou uvedeny v tabulce.

**Objednávání**
**Nutné údaje pro objednávku:**

- jmenovitý tlak (PN)
- provozní médium
- skutečná maximální provozní teplota média [°C]
- skutečný maximální provozní přetlak [MPa]

Při objednávání a dodávání je nutno se řídit podle ČSN 13 3060 a ČSN 13 7502.