

Tlakoměr s pružnou trubicí

Typ 111.16, provedení k zapuštění do panelu, napojení zezadu

WIKA typový list PM 01.10

Použití

- n Pro plynné a kapalné, ne vysoce viskozní a krystalizující měřené látky bez korozivních účinků na slitiny mědi
- n pneumatika
- n topení, větrání, klimatizace

Výkonová charakteristika

- n spolehlivý a ekonomický
- n provedení podle EN 837-1
- n jmenovité velikosti \varnothing 40, 50 a 63 mm
- n indikační rozsahy až do 0...400 bar



tlakoměr s pružnou trubicí typ 111.16

Popis

Provedení podle EN 837-1

Jmenovité velikosti

\varnothing 40, 50 a 63 mm

Třída přesnosti

2.5

Rozsahy stupnic

0 ... 0.6 až 0 ... 400 bar

všechny odpovídající rozsahy pro záporný přetlak (vakuumetry), a pro záporný a kladný přetlak (manovakuometry).

Rozsahy použití

stálý tlak: $\frac{3}{4}$ x největší údaj stupnice
 stříd. dyn. zatížení: $\frac{2}{3}$ x největší údaj stupnice
 krátkodobé zatížení: 1 x největší údaj stupnice

Přípustné teploty

okolí: $-40 \dots +60 \text{ }^\circ\text{C}$

měřená látka: max. $+60 \text{ }^\circ\text{C}$

Vliv teploty

chyba naměřené hodnoty při úchylce od referenční teploty na měřicím systému ($+20^\circ\text{C}$) max. $\pm 0,4\%/10 \text{ K}$

Čep tlakového připojení

slitina mědi, vnější závit, zadní, podle EN 837-1 /7.3

\varnothing 40 mm: G $\frac{1}{8}$ B, OK 14

\varnothing 50 a 63 mm: G $\frac{1}{4}$ B, OK 14

Měřicí článek

slitina mědi,

$\leq 40 \text{ bar}$: kruhově tvarované pero

$> 40 \text{ bar}$: šroubovitě tvarované pero

Převodné ústrojí

slitina mědi

Ciferník

umělá hmota, bílý, s dorazem na počátku

Ukazatel

umělá hmota, černý

Pouzdro

umělá hmota, černé

Průzor

umělá hmota, sklovitě čistá, zapadající do pouzdra,

Volitelná provedení a doplňky

n třída přesností 1.6

n jiné procesní připojení

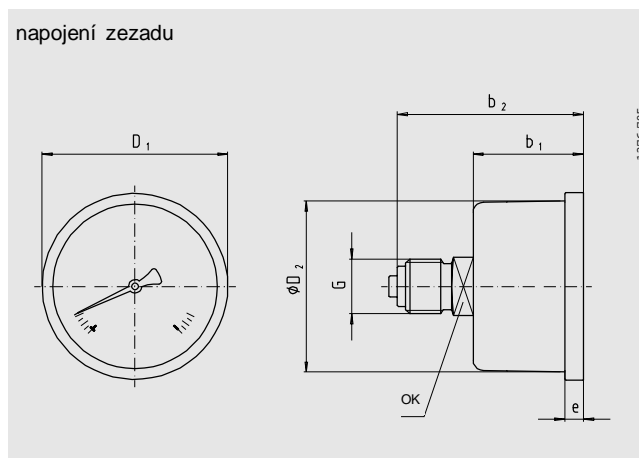
n upevňovací příruba vpředu, ocel, černá

n upevňovací třmen, ocel, pozinkovaný

obě částí dodatečně montovatelně zákazníkem

Rozměry v mm

Standardní provedení



Jmen. velikost	rozměry v mm			D ₁	D ₂	G	OK	e	hmotnost v kg
	$b_1 \pm 0,5$	$b_2 \pm 0,5$							
40	26.5	44.5		45	40	G 1/8 B	14	4.5	0.063
50	26.5	47.5		54	49.5	G 1/4 B	14	4.5	0.071
63	30	47.5		68	63	G 1/4 B	14	5	0.078

Čep tlakového připojení podle EN837-1 / 7.3

Údaje na objednávce

typ/ jmenovitá velikost/ indikační rozsah/ rozměr napojení/ poloha napojení/ úpravy a doplňky

Popsané přístroje odpovídají v konstrukci, v rozměrech a materiálech současnému stavu techniky. Konstrukční a materiálové změny jsou vyhrazeny.

