

# Pojistné ventily

## Typ 06205

**HEROSE**

Pojistné ventily z mosazi,  
typově schválené TÜV-SV.1090.S/G

Normální pojistný ventil  
uzavírací těleso s těsněním FPM, s otevřeným víkem pružiny  
s volným odfukem, s odlehčovací mechanizmem  
Vstup: vnější závit typu G podle ISO 228/1

Číslo výrobku 06205.X.0000

Zvláštní provedení - pouze na vyžádání:

- pružina z nerezavějící oceli - materiál W.Nr.: 1.4571,
- vnější díly poniklované



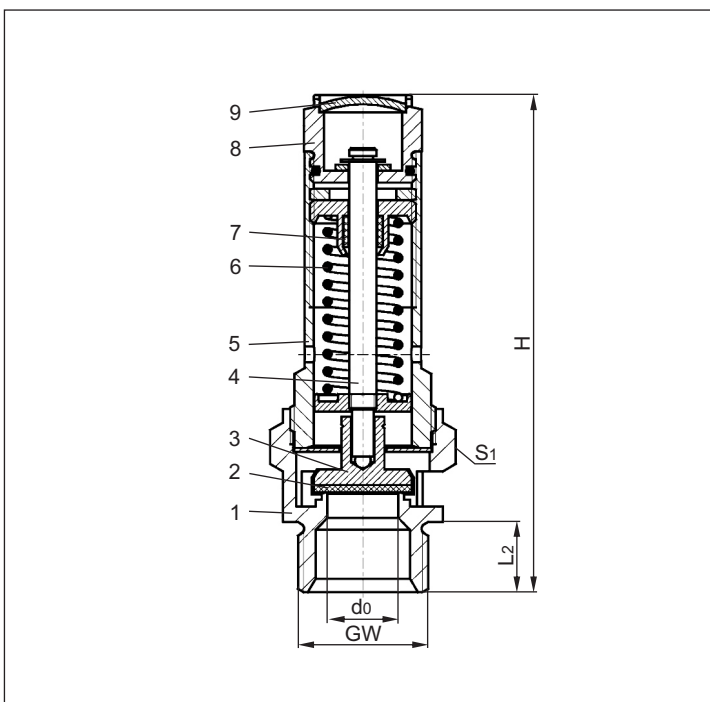
### Rozsah použití:

Určeno jako pojistné zařízení proti nedovolenému překročení tlaku u stabilních i mobilních tlakových nádob. Schváleno pro vzduch a obdobné plyny.  
Pracovní teploty: -20°C (253K) až +160°C (433K)

Materiály	DIN EN	ASTM
1 Těleso	CW614N	B 283 UNS C38500
2 Těsnění	FPM (Viton)	
3 Kuželka	CW614N	B 283 UNS C38500
4 Hřídel	CW614N	B 283 UNS C38500
5 Víko	CW614N	B 283 UNS C37700
6 Pružina	1.1200	A 576 Grade 1045
7 Vedení hřídele	PTFE	
8 Odlehčovací šroub	CW614N	B 283 UNS C38500
9 Uzavírací zátka	CW507L	B 30 UNS C26800

**Upozornění:** Ventily se dodávají pouze nastavené.  
Při objednání prosím uveďte otvírací tlak,  
jakož i druh a teplotu média.

Standardní značení podle směrnice pro tlakové  
nádoby 97/23/EG (PED).



\* s těsněním FPM až 35 bar, s těsněním z PTFE až 43 bar

Typ 06205	Technická data							
	GW	1/4	3/8	1/2	1/2	3/4	1	1-1/4
Jmenovitý rozměr	d <sub>0</sub>	7	7	7	12	15	18	20
Průměr sedla	d <sub>0</sub>	7	7	7	12	15	18	20
Rozměrový kód	.X.	0200	0300	0704	0400	0600	1000	1200
Otvírací tlak	bar	0,4-43	0,4-43	0,4-43	0,2-22	0,2-16	0,2-18	0,2-16
Výška	H	60	60	67	78	92	110	125
Délka	L <sub>2</sub>	10	10	12	12	15	18	20
Rozměr klíče	S <sub>1</sub>	21	21	24	27	32	41	48
Hmotnost	ca. kg	0,07	0,07	0,17	0,17	0,27	0,48	0,75
Výtokový součinitel od 3,0 bar	α <sub>w</sub>	0,60	0,60	0,60	0,47	0,63	0,63	0,63

Rozměry v mm.

# Pojistné ventily

## Typ 06205



### Výkonová tabulka

výpočet odpovídající AD2000-Merkblatt A2

Médium:

**vzduch** v m<sup>3</sup>/h za normálního stavu při 0°C a 1013,25 mbar

**Výkon je stanoven při plně otevřeném ventilu.**

d<sub>0</sub> - průměr sedla

A<sub>0</sub> - nejmenší průtočný průřez

Otvírací tlak v bar (ü)	GW	1/4	3/8	1/2	1/2	3/4	1	1-1/4
	d <sub>0</sub> (mm)	7.0	7.0	7.0	12.0	15.0	18.0	20.0
	A <sub>0</sub> (mm <sup>2</sup> )	38.48	38.48	38.48	113.1	176.7	254.5	314.2
Médium	Vzduch							
0.2	-	-	-	30	60	86	106	
0.4	19	19	19	42	84	121	150	
0.6	23	23	23	52	104	150	186	
0.8	28	28	28	61	124	178	220	
1.0	32	32	32	70	142	205	253	
2.0	50	50	50	113	239	345	426	
3.0	67	67	67	156	327	472	582	
4.0	85	85	85	196	411	592	731	
5.0	102	102	102	236	496	714	881	
6.0	120	120	120	276	579	834	1030	
7.0	137	137	137	316	663	955	1179	
8.0	155	155	155	357	749	1079	1332	
9.0	172	172	172	398	833	1200	1482	
10.0	190	190	190	439	919	1324	1634	
12.0	225	225	225	519	1087	1566	1934	
14.0	260	260	260	599	1256	1809	2233	
16.0	295	295	295	680	1424	2051	2532	
18.0	330	330	330	760	-	2294	-	
20.0	368	368	368	849	-	-	-	
22.0	404	404	404	930	-	-	-	
25.0	457	457	457	-	-	-	-	
27.0	492	492	492	-	-	-	-	
30.0	550	550	550	-	-	-	-	
32.0	585	585	585					
34.0	621	621	621					
36.0	657	657	657					
38.0	692	692	692					
40.0	734	734	734					
42.0	770	770	770					
43.0	788	788	788					

**ARMEX**<sup>®</sup>  
PLZEŇ s.r.o.