

# Pojistné ventily

## Typ 06C02



**Pojistné ventily, mosaz nebo nerezová ocel, typově testované TÜV-SV.1090 S/G**

Standardní pojistný ventil s těsněním ventilu FPM, otevřeným víkem a zvedacím zařízením s volným odpouštěním do prostoru.  
Vstup: vnější závit typ G (BSPP) podle ISO 228/1

**Díl č. 06C02.A001.X - mosaz**

**Díl č. 06C02.A002.X - nerezová ocel**

Dostupné možnosti - pouze na vyžádání:

- Vstupní vnější závit NPT
- Těsnění kužele EPDM (-20°C / -4°F až +150°C / 320°F)

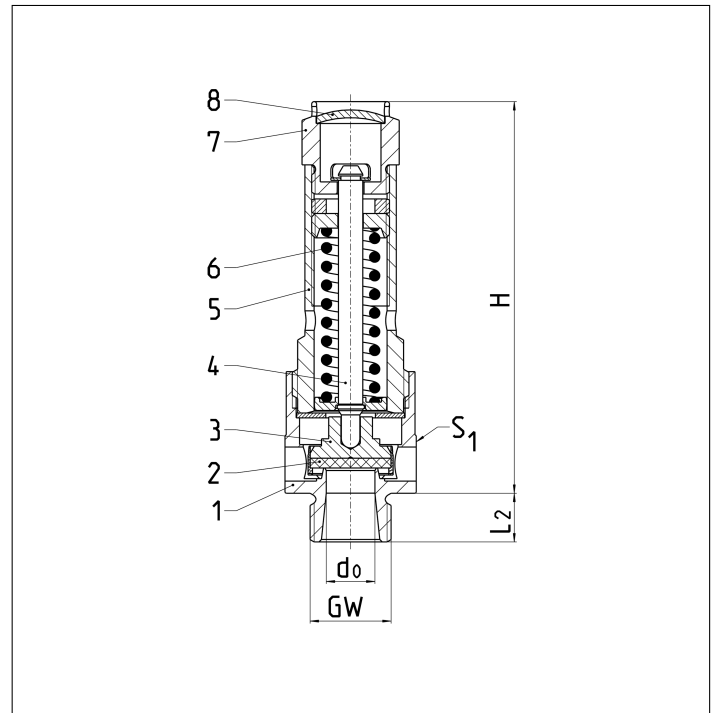
### Aplikace:

Poskytuje se jako bezpečnostní zařízení pro ochranu před nadměrným tlakem ve stacionárních a pohyblivých plynových lahvích a tlakových nádobách. Schváleno pro vzduch a podobné plyny. Pracovní teplota: -20°C / -4°F (253K) až +160°C / +320°F (433K)



Materiály - mosaz	DIN EN	ASME/ASTM
1 Těleso	CW614N	B 249 UNS C38500
2 Těsnění ventilu	FPM (Viton)	
3 Disk	CW614N	B 249 UNS C38500
4 Hřídel	1,4301	SS304
5 Víko	CW614N	B 249 UNS C38500
6 Pružina	1.4571/1.1200SS316L/A 227	
7 Zvedací zařízení	CW614N	B 249 UNS C38500
8 Uzavírací víčko	CW507L	B 36 UNS C26800

Materiály	DIN EN	ASME/ASTM
1 Těleso	1,4404	SS316L
2 Těsnění ventilu	FPM (Viton)	
3 Disk	1,4404	SS316L
4 Hřídel	1,4301	SS304
5 Víko	1,4404	SS316L
6 Pružina	1.4571/1.1200SS316L/A 227	
7 Zvedací zařízení	1,4401	SS316
8 Uzavírací víčko	1,4401	SS316



Typ 06C02	Technická data								
Nominální velikost	GW	1/4	3/8	1/2	3/8	1/2	3/4	3/4	1
Otvor	d <sub>0</sub>	8	8	8	10	10	10	15	18
Nastavte rozsah tlaku	bar	0,2-50	0,2-50	0,2-50	0,2-42	0,2-42	0,2-42	0,2-16	0,2-20
Výška	H	78	78	78	81	81	81	92	110
Délka	L <sub>2</sub>	10	10	12	10	12	15	15	18
Velikost klíče přes byty	S <sub>1</sub>	21	21	27	27	27	32	32	41
Hmotnost	ca. kg	0,14	0,15	0,18	0,18	0,20	0,25	0,31	0,53
Coeff. výtlač od 3,0 bar*	α <sub>w</sub>	0,70	0,70	0,70	0,61	0,61	0,61	0,60	0,60

Rozměry v mm. \* Pod 3 bar může být koeficient nižší. Věnujte prosím pozornost tabulce kapacit.

# Pojistné ventily

## Typ 06C02



### Výkonostní kapacita

Výpočet průtoku podle až AD2000-Merkblatt A2

Médium:

**Vzduch** m<sup>3</sup>/h při 0 °C a 1013,25 mbar

**Kapacita uvedená níže platí pro plně otevřený ventil.**

d<sub>0</sub>- průměr sedla

A<sub>G</sub>- nejmenší průtočný průřez

Otvírací tlak v barech (g)	GW	1/4, 3/8 & 1/2	3/8, 1/2, 3/4	3/4	1
	d <sub>0</sub> (mm)	8,0	10,0	15,0	18,0
A <sub>G</sub> (mm <sup>2</sup> )	50,24	78,5	176,7	254,5	
Médium	<b>Vzduch</b>				
0,2		20	24	55	83
0,4		28	35	80	120
0,6		35	44	101	151
0,8		42	51	120	179
1,0		48	59	137	205
2,0		76	98	228	334
3,0		104	141	312	450
4,0		130	177	392	564
5,0		157	213	472	680
6,0		183	250	552	795
7,0		210	286	632	910
8,0		237	323	714	1028
9,0		263	359	794	1143
10,0		291	396	876	1261
12,0		344	468	1036	1492
14,0		397	541	1197	1723
16,0		450	613	1357	1954
18,0		504	686	-	2185
20,0		562	765	-	2439
22,0		616	838	-	-
24,0		670	912	-	-
26,0		723	985	-	-
28,0		777	1058	-	-
30,0		839	1142	-	-
32,0		893	1216	-	-
34,0		947	1289	-	-
36,0		1001	1363	-	-
38,0		1056	1437	-	-
40,0		1119	1524	-	-
42,0		1174	1599	-	-
45,0		1256	-	-	-
50,0		1405	-	-	-