

RAFTEC

the main element of your system

SERIES

BLACK

**DRH 1, DRH 2, DRH 3,
DRH 4, DRH 5, DRH 6**

EN

INSTRUCTION MANUAL

Full bore brass ball valves

UA

ТЕХНІЧНИЙ ПАСПОРТ ВИРОБУ

Крани кульові латунні повнопрохідні

CZ

TECHNICKÝ LIST PRODUKTU

Mosazné kulové kohouty s plným otvorem

RU

ТЕХНИЧЕСКИЙ ПАСПОРТ ИЗДЕЛИЯ

Краны шаровые латунные полнопроходные



1. ÚČEL A ROZSAH POUŽITÍ

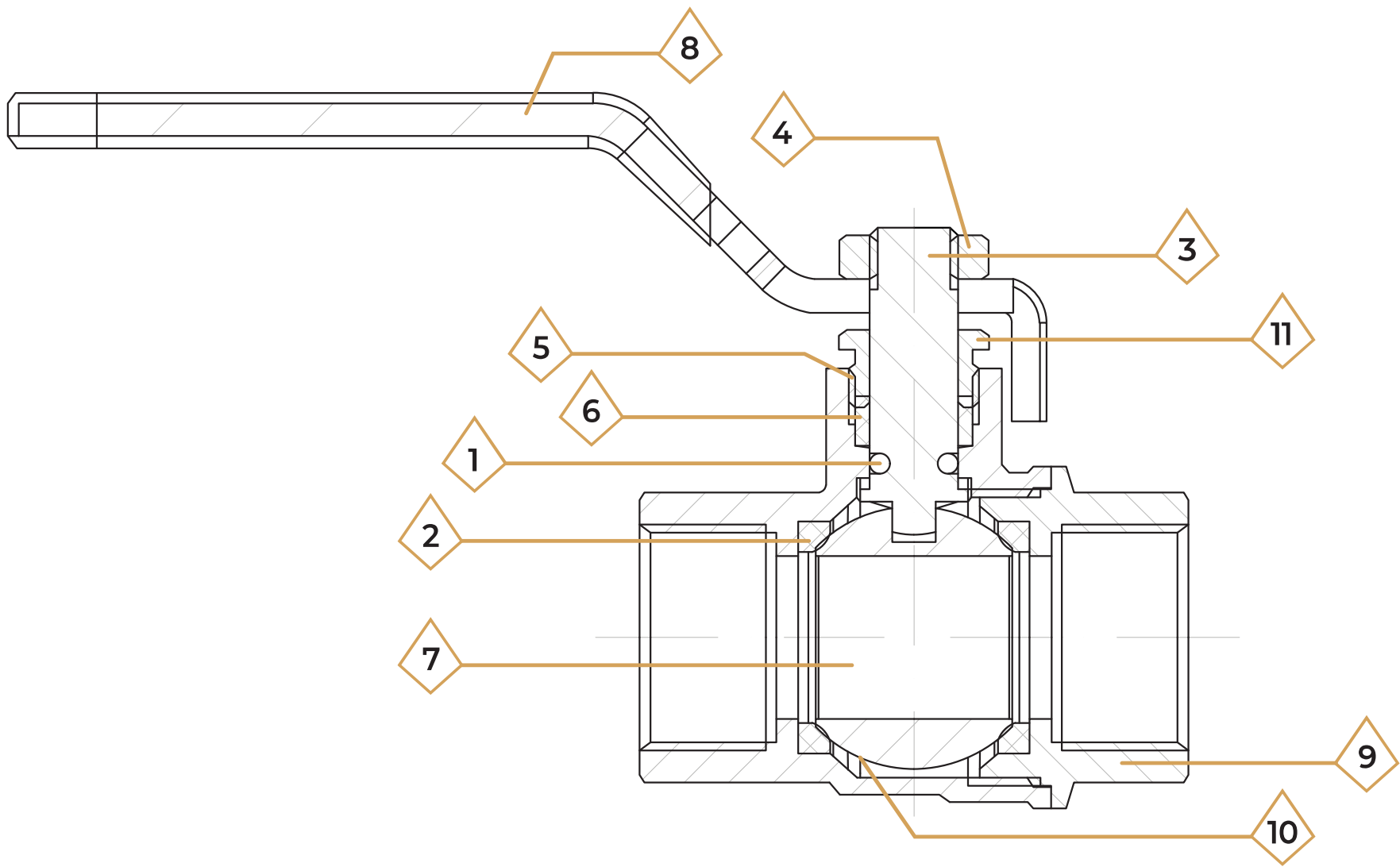
Kulový kohout pro vodu Raftec řady Black je vybaven připojením «vnitřní závit – vnitřní závit». Slouží jako uzavírací armatura v potrubních systémech pro pitnou, užitkovou, technologickou, studenou a teplou vodu a pro vytápění. Použití jako regulační armatury není povoleno.

Kohoutek je vyroben z mosazi metodou horkého lisování a má povrchovou úpravu niklem. Kulové ventily používají válcové závity třídy "A". Ventily jsou vhodné pro instalaci na potrubí z různých materiálů.

K utěsnění závitových spojů je nutné použít - hygienické těsnící len s anaerobním tmelem, polyamidové vlákno, FUM pásku.

2. TECHNICKÉ SPECIFIKACE

№	Charakteristický	Hodnota
1	Třída závitu	«A»
2	Teplota pracovního média	to 185 °C
3	Průměrná celková životnost	50,000 cyklů
4	Průměrná životnost	30 let
5	Jmenovitý tlak, Py (PN)	1.6-5.0 MPa
6	Teplota okolního prostředí	to + 60°C
7	Jmenovitý průměr, Dy	1/2 "-2"
8	Třída podle efektivního průměru	95%
9	Standardní závit	Trubkový závit palcový
10	Způsob ovládání	Ruční
11	Vlhkost okolního prostředí, %	0-60
12	Úhel natočení rukojeti mezi krajními polohami	90°



3. KONSTRUKCE A MATERIÁLY

№	Název prvku	Materiál	Značka materiálu v souladu s normami
1	Těsnění ucpávky	Teflon s termo přísadami	PTFE
2	Sedlo těsnění	Teflon s termo přísadami	PTFE
3	Hřídel	Horko lisovaná niklovaná mosaz	CW617N
4	Matice	Horko lisovaná niklovaná mosaz	CW617N
5	Těsnění	Teflon s termo přísadami	PTFE
6	Těsnící podložka	Syntetický kaučuk	PTFE
7	Uzávěr kulový	Horko lisovaná niklovaná mosaz	CW617N
8	Rukojeť	Ocel s povrchovou úpravou (PVC)	FePO2G
9	Polotěleso	Horko lisovaná niklovaná mosaz	CW617N
10	Těleso	Horko lisovaná niklovaná mosaz	CW617N
11	Svěrná matice ucpávky	Horko lisovaná niklovaná mosaz	CW617N

4. MAXIMÁLNÍ POVOLENÝ OHYBOVÝ MOMENT NA POUZDRU

Jmenovitý otvor v palcích	1/2"	3/4"	1"	1¼"	1½"	2"
Ohybový moment, Nm	85	133	210	400	580	1100

5. LIMITY POVOLENÝCH MOMENTŮ BĚHEM INSTALACE

Jmenovitý otvor v palcích	1/2"	3/4"	1"	1¼"	1½"	2"
Ohybový moment, Nm	30	40	60	80	120	150

6. ZÁVISLOST PRACOVNÍHO TLAKU NA TEPLITĚ

Teplota, °C	Pracovní tlak, bar					
	1/2"	3/4"	1"	1¼"	1½"	2"
0	50	40	40	30	30	25
25	50	40	40	30	30	25
50	40	37	33	26	26	20
75	30	31	26	18	18	16
100	30	25	21	16	15	12
150	25	18	16	12	11	9
185	18	16	14	9	7	5

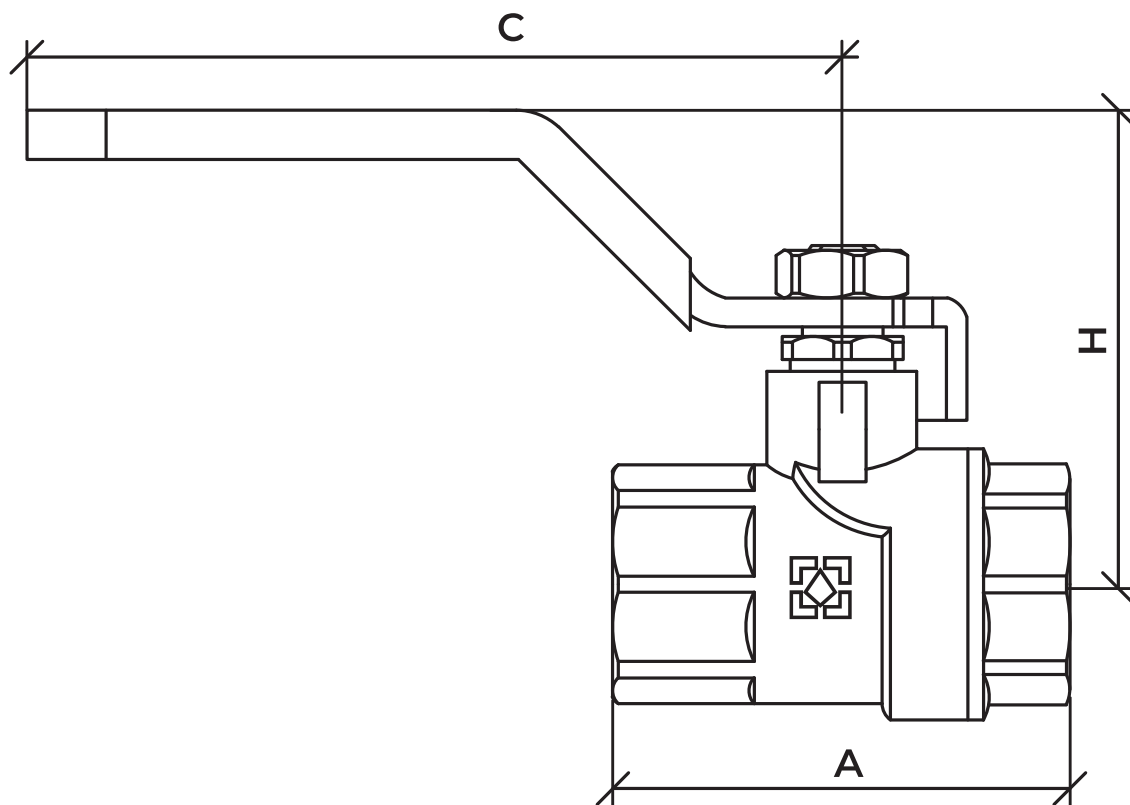
7. HYDRAULICKÉ CHARAKTERISTIKY

Jmenovitý průměr v palcích	1/2"	3/4"	1"	1¼"	1½"	2"
Místní koeficient odporu (KMO)	0,121	0,086	0,071	0,058	0,054	0,044
Průchodnost Kv, m ³ /h.	15,67	24,11	43,31	70,09	140,87	195,1

8. MOŽNÉ PORUCHY A ZPŮSOBY JEJICH ODSTRANĚNÍ

Porucha	Důvod	Řešení
Netěsnost pod spojkou spojky	Špatné utěsnění spoje	Demontujte spojení, vyměňte těsnění.
Netěsnost pod těsnicí maticí	Opotřebované těsnění ucpávky	Utáhněte matici ucpávky..

9. NOMENKLATURA A ROZMĚRY



Kulový kohout MM série Black

Rozměr	Artikl	A, mm	H, mm	C, mm	Hmotnost,g
1/2"	DRH1	50,5	49,7	82,5	190,6
3/4"	DRH2	56	53,2	82,5	254,6
1"	DRH3	66	64,5	115	436,8
1¼"	DRH4	76	69,9	115	685,6
1½"	DRH5	87,5	75,5	141	1081
2"	DRH6	98	83,8	141	1641,4

10. NÁVOD K INSTALACI

1. Instalaci může provést odborník nebo specializovaná organizace.
2. Jeřáby lze instalovat v libovolné montážní poloze.
3. Tvarovky nesmí být zatěžovány potrubím (ohyb, tlak, tah, kroucení, deformace, vibrace, nesouosost trubek, nerovnoměrné utážení upevňovacích prvků). V případě potřeby musí být zajištěny podpěry nebo kompenzátory, aby se snížilo zatížení armatur z potrubí.
4. Nesouosost spojovacích potrubí by neměla přesáhnout 3 mm na délku do 1 m plus mm za každý další metr.
5. Ventil musí být instalován v plně otevřené poloze, aby se zabránilo vniknutí nečistot do instalace.
6. Po instalaci musí být komponenty systému otestovány na těsnost pomocí hydraulické nebo pneumatické metody.
7. Spojky by měly být provedeny bez překročení přípustných utahovacích momentů uvedených v části 8 tohoto pasu a doporučuje se použít běžné klíče.

V tomto případě by měl instalační klíč působit na spojovací polovinu těla jeřábu a ne na protilehlou.

11. NÁVOD K OBSLUZE A ÚDRŽBĚ

1. Během provozu je jeřáb pravidelně servisován kontrolou zdvihu vřetene, dokud není zcela otevřen a zavřen, a nepřítomnosti netěsností (v případě potřeby je dotažena matice ucpávky).
2. Jeřáby musí být provozovány za podmínek uvedených v tabulce technických parametrů.
3. Není dovoleno používat kulové kohouty jako regulační ventily, ventil má pouze dvě polohy - plně otevřeno nebo zavřeno.
4. Není dovoleno provozovat kohoutky s uvolněnou montážní maticí rukojeti, protože to může vést ke zlomení tyče.
5. Je zakázáno nechat pracovní médium zamrznout uvnitř jeřábu. Při vypouštění systému v zimním období je třeba nechat ventil pootevřený, aby pracovní médium nezůstávalo v dutinách za ventilem.

12. ZÁRUČNÍ POVINNOSTI

1. Výrobce zaručuje, že výrobky splňují bezpečnostní požadavky, za předpokladu, že spotřebitel dodržuje pravidla používání, přepravy, skladování, instalace a provozu.
2. Záruka se vztahuje na všechny vady způsobené vinou výrobce.
3. Záruka se nevztahuje na vady, které se vyskytnou v následujících případech:
 - porušení pasových režimů přepravy, skladování, instalace, provozu a údržby produktu;
 - nesprávná přeprava a nakládka a vykládka;
 - přítomnost stop působení látek agresivních k materiálům produktu;
 - přítomnost škod způsobených požárem, přírodními katastrofami, okolnostmi vyšší moci;
 - přítomnost škody způsobené nesprávným jednáním spotřebitele;
 - přítomnost stop zásahů třetích stran do designu produktu.

4. Výrobce si vyhrazuje právo na změny konstrukce výrobku, které nemají vliv na deklarované technické vlastnosti.

13. PODMÍNKY ZÁRUČNÍHO SERVISU

1. Reklamací kvality výrobku lze uplatnit v záruční době.
2. Vadné výrobky jsou v záruční době zdarma opraveny nebo vyměněny za nové. O výměně nebo opravě produktu rozhoduje servisní středisko. Vyměněný výrobek nebo jeho část získaná v důsledku opravy se stává majetkem servisního střediska.
3. Náklady spojené s demontáží, instalací a dopravou vadného výrobku v záruční době se Kupujícímu nehradí.
4. V případě neoprávněnosti reklamace hradí náklady na diagnostiku a vyšetření kupující.
5. Produkty jsou přijímány pro záruční opravy (stejně jako pro vrácení) plně smontované.

Záruční doba je 10 let od data prodeje konečnému spotřebiteli.

Při reklamaci kvality zboží předkládá kupující tyto doklady:

1. Prohlášení v jakékoli formě, které uvádí:
 - název organizace, celé jméno kupujícího, skutečná adresa a kontaktní telefonní číslo;
 - název a adresu organizace, která provedla instalaci;
 - hlavní parametry systému, ve kterém se používá jeřáb fungoval;
 - stručný popis závady;
2. doklad prokazující koupi produktu;
3. Certifikát hydraulické zkoušky systému, ve kterém byl výrobek instalován;
4. Vyplněný záruční list.

Značka vrácení nebo výměny:

Datum _____ l.

Podpis: _____

ZÁRUČNÍ KARTA № _____

Název produktu _____

Značka, článek, velikost _____

Číslo _____

Jméno a adresa prodejce _____

Datum prodeje _____

Podpis prodávajícího _____

Kmen nebo pečeť prodejce

SOUHLASÍTE s podmínkami:

KUPUJÍCÍ _____

(podpis)