

KATALOGOVÝ LIST

Název výrobku : kulový kohout plnoprotokový

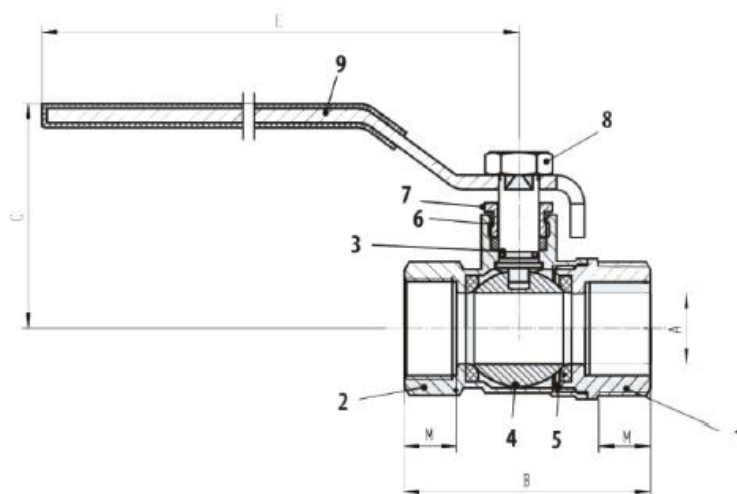
Technické parametry

- jmenovitý tlak PN 16
- rozsah pracovních teplot : -20°C až 95°C
- provedení závitů : vnitřní/vnější G3/8"- G 2"
- materiál : mosaz MS 58 poniklovaná
- použití : topenářské rozvody



Hlavní části a rozměry kulového ventilu

	Popis části	Materiál
1	tělo	mosaz
2	tělo - druhá část	mosaz
3	dřík	mosaz
4	koule	mosaz chromovaná
5	sedlo koule	P.T.F.E. - teflon
6	těsnění dříku	P.T.F.E. - teflon
7	upevňovací matka	mosaz
8	upevňovací matka páčky	ocel
9	ovládací páka	ocel



Tabulka rozměrů v mm							
	3/8"	1/2"	3/4"	1"	1"1/4"	1"1/2"	2"
A	10,0	13,5	18,0	21,5	28,0	37,0	45,0
B	50	55	60	71	80	95	107
C	43,0	46,0	49,0	54,0	69,0	74,0	89,0
E	75,0	85,0	85,0	105,0	118,0	118,0	150,0
M	11	12	12,5	13,5	16	17	18