

# S35

## S 35 111 616 Šoupátko třmenové

### ŠOUPÁTKO TŘMENOVÉ

**S 35 111 616****PN 16****POUŽITÍ**

Jako uzavírací armatura pro neagresivní provozní látky - vodu, páru, olej a plyny při nejvyšším dovoleném pracovním tlaku:

1,6 MPa do 120°C

1,3 MPa do 200°C

**TECHNICKÝ POPIS**

Šoupátka mají pevný klín, netočivé stoupající vřeteno. Vřeteno je utěsněno ucpávkovými kroužky.

**PŘIPOJENÍ**

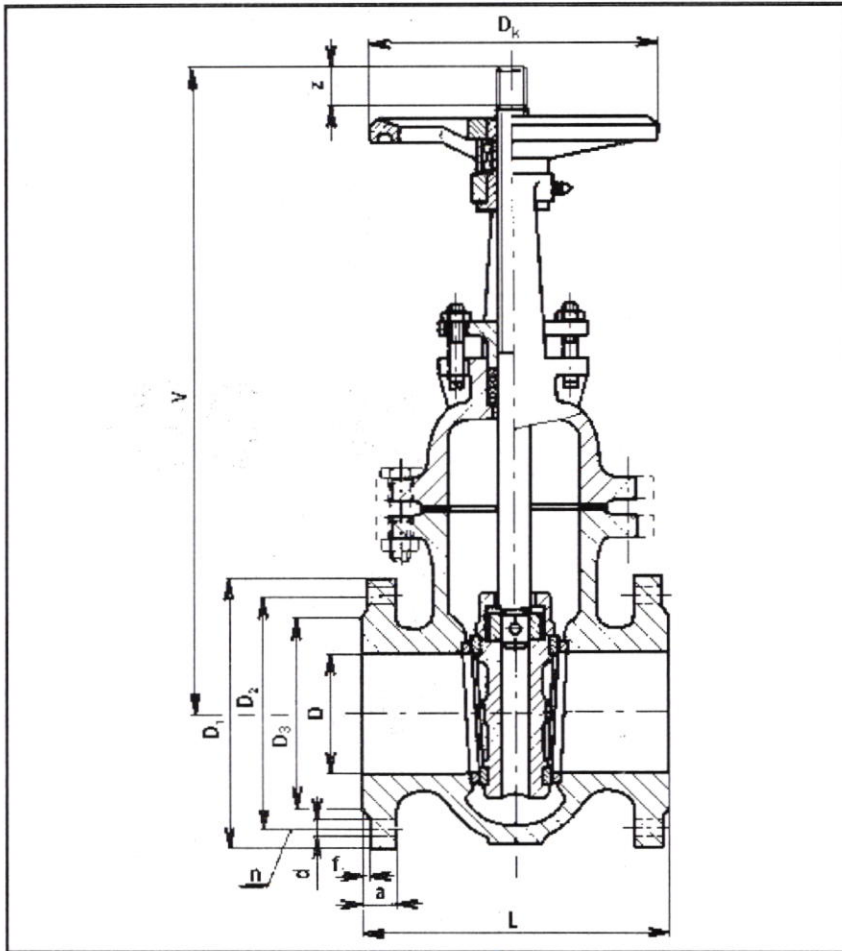
Připojovací příruby dle DIN 2533 s hrubou těsnicí lištou tvar "C" podle DIN 2526. Stavební délky jsou podle DIN 3202/F5.

**OVLÁDÁNÍ**

Ručním kolem, řetězovým pohonem, ze stojanu.

**ZKOUŠENÍ**

Šoupátka se dodávají vyzkoušena podle DIN 3230.

**MATERIÁL**

Těleso, klín a víko jsou ze šedé litiny GG 25, vřeteno z korozi-vzdorné oceli typ 13% Cr, sedla z mosazi - označení 3N, nebo z nerezí - označení 3M. Těsnění je z bezazbestového materiálu.

**MONTÁŽ**

Šoupátka se montují do libovolné polohy. Pro provozní látky obsahující mechanické nečistoty se doporučují montovat s vřetenem ve svislé poloze s ručním kolem nahore.

DN	D	L	V	D <sub>1</sub>	D <sub>2</sub>	D <sub>3</sub>	a	f	n	d	D <sub>k</sub>	z	Mk N.m	ξ	Hmotnost kg
40	40	240	370	150	110	88	18	3	4	18	200	60	54	0,23	19
50	50	250	395	165	125	102	20	3	4	18	200	70	54	0,22	22
65	65	270	470	185	145	122	20	3	4	18	250	85	90	0,21	29
80	80	280	510	200	160	138	22	3	8	18	250	100	100	0,19	38
100	100	300	600	220	180	158	24	3	8	18	250	125	130	0,18	43
125	125	325	685	250	210	188	26	3	8	18	250	145	130	0,17	61
150	150	350	770	285	240	212	26	3	8	22	250	170	150	0,16	72
200	200	400	980	340	295	268	30	3	12	22	315	230	200	0,15	128
250	250	450	1185	405	355	320	32	3	12	26	400	290	230	0,14	205
300	300	500	1355	460	410	378	32	4	12	26	500	335	270	0,14	284