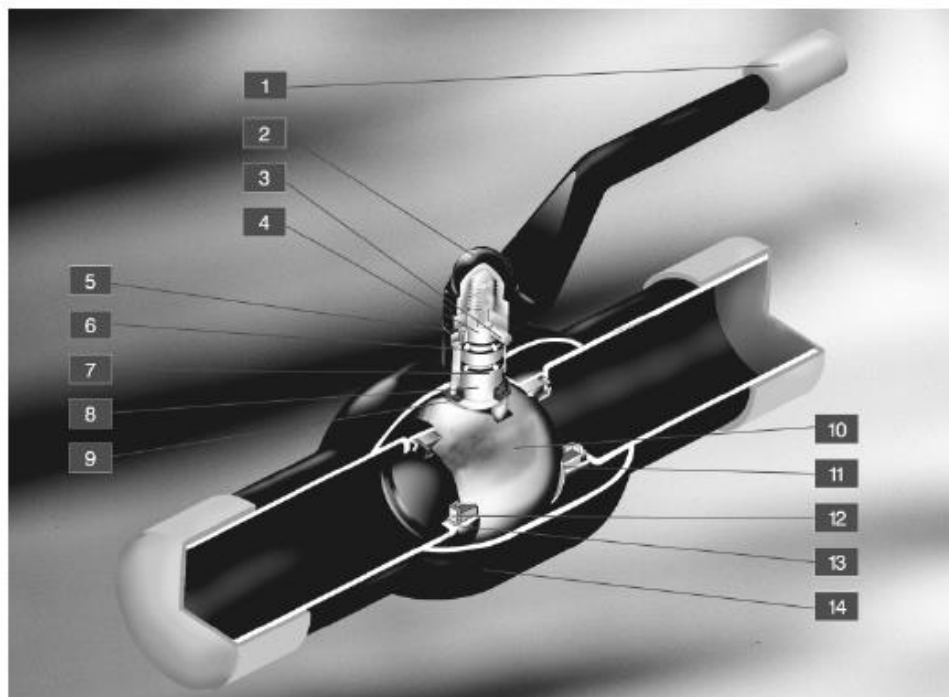


Ocelové kulové kohouty - voda



1. Ovládací páka
2. Matice
3. Zajišťovací kolík
4. Přítlačný kroužek, nerezová ocel
5. Uložení vřetena
6. O-kroužek (EPDM)
7. O-kroužek (Viton)
8. Vřeteno, nerezová ocel
9. Teflonové těsnění s grafitem
10. Koule, nerezová ocel
11. Teflonové těsnící sedlo s grafitem
12. Opěrný kroužek, nerezová ocel
13. Pružná podložka, nerezová ocel
14. Tělo kohoutu, ocel St. 37.0

BALLOMAX®

Přesnost - základní pravidlo

BALLOMAX® - má tři verze provedení dřívku:

- standardní
- vysoký (pro izolaci)
- dlouhý (do předizolovaných potrubních systémů)

Těsnění sedla koule u kohoutů BALLOMAX® se vyrábí z teflonu s 25 % přídavkem uhlíku, v důsledku čehož je zajištěno dobré utěsnění po obvodu koule.

Dřík je utěsněn dvěma O-kroužky - EPDM a Viton. Zdola je navíc umístěna ucpávka RTFE+C, která má rovněž těsnící funkci.

Srdcem kulového kohoutu BALLOMAX® je koule, která je vyrobena s vysokou přesností z nerezavějící oceli. Zakřivení koule se po broušení může lišit pouze o několik mikronů.

Kulové kohouty přivařovací DN 15 - 50, PN 40

DN	Katalogové č. VODA	D [mm]	L [mm]	DH [mm]	d [mm]	t [mm]	A [mm]	H1 [mm]	H2 [mm]	[kg]
15	BR61102015 010	49	210	38	21,3	2,0	140	69	116	0,8
20	BR64102020 010	63	230	42	26,9	2,3	140	68	116	0,9
25	BR64102025 010	78	230	51	33,7	2,6	140	73	120	1,1
32	BR64102032 010	98	260	57	42,4	2,6	140	77	124	1,4
40	BR64102040 010	122	260	76	48,3	2,6	180	79	129	2,1
50	BR64102050 010	146	300	89	60,3	2,9	180	86	135	2,7

Kulové kohouty přivařovací DN 65 - 200, PN 25

DN	Katalogové č. VODA	D [mm]	L [mm]	DH [mm]	d [mm]	t [mm]	A [mm]	H1 [mm]	H2 [mm]	[kg]
65	BR64102065 010	49	360	108	76,1	2,9	275	120	144	4,5
80	BR64102080 010	68	370	127	88,9	3,2	275	130	154	6
100	BR64102100 010	73	390	152	114,3	3,6	365	160	193	9,7
125	BR64102125 010	77	390	178	139,7	3,6	365	180	218	13,4
150	BR64102150 010	79	390	219	168,3	4,0	650	200	242	25
200	BR61102200 010	86	390	267	219,1	4,5	900	290	326	40