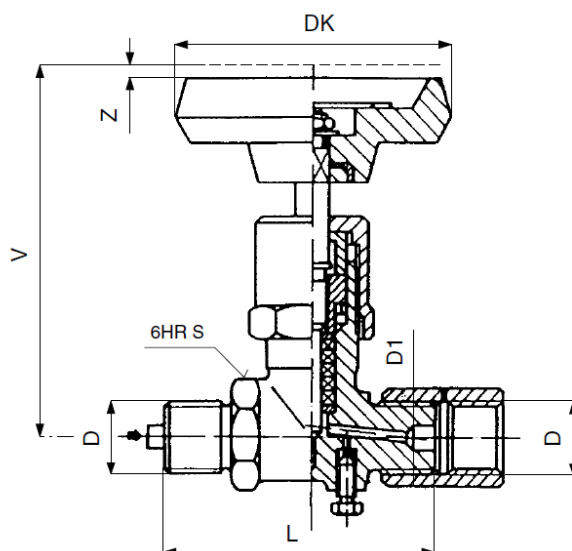


VENTIL TLAKOMĚROVÝ UZAVÍRACÍ
PN 630

Přípojovací a stavební rozměry

D	D1	L	V	Z	S	DK	kg	Objednací číslo
M 20 × 1,5	M 20 × 1,5 .5	80	100	4	27	80	0,64	111 0410
M 20 × 1,5	M 20 × 1,5 .3	80	100	4	27	80	0,64	111 0405
M 20 × 1,5	M 20 × 1,5 .4	80	100	4	27	80	0,64	111 0413
M 20 × 1,5	M 20 × 1,5 .2	80	100	4	27	80	0,64	111 0412

Použití

Pro připojení tlakoměru s plochým těsněním. Ventil není způsobilý k regulaci. Vyrábí se ve čtyřech materiálových provedeních:

Pracovní stupeň	Nejvyšší pracovní teplota [°C]	Nejvyšší pracovní přetlak [MPa]	Materiálové provedení
I	200	25	z mosazi .5
II	300	63	z korozivzdorné oceli .3
VII	500	63	z korozivzdorné austen. oceli .4
VIII	525	63	z konstrukční oceli slit. .2

Vhodnost materiálového provedení v závislosti na provozní látce je nutno projednat s výrobcem.

Technický popis

Tlakoměrový ventil je armatura sloužící k uzavření průtoku provozní látky. Těleso je výkovek. Po uzavření ventilu slouží k vypuštění provozní látky mezi ventilem a tlakoměrem odvzdušňovací šroub. Pokud by došlo v provozu ventilu k netěsnosti ucpávky, je třeba dotáhnout ucpávkovou matici, popř. doplnit nebo vyměnit ucpávkové těsnění. Těsnění vřetene bezasbestové.

Materiál

Pro normální provozní tekutiny a určité agresivní látky se volí materiálové provedení tělesa a ostatních dílů dle tabulky (po dohodě s výrobcem). V ostatních případech volí výrobce materiál podle pracovních podmínek (viz ČSN 13 3060, čl. 19) a pro parní kotle a jiná tlaková zařízení ve shodě s příslušnými předpisy. Materiálové provedení se označuje doplňkovou číslicí oddělenou od čísla normy.

Vřeteno	korozivzdorná ocel, příp. korozivzdorná ocel autenitická
Nátrubková přípojka	korozivzdorná ocel, příp. konstrukční ocel
Ruční kolo	plast

Zkoušení

Ventil je zkoušen podle ČSN 13 3060 a ČSN 13 7501.

Ovládání

Ručním kolem.

Montáž

Ventil je možno montovat v libovolné poloze.

KL AVL 310.040.00
07/2006