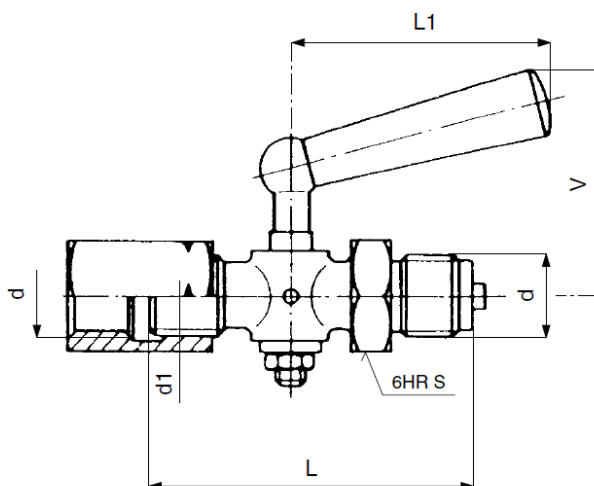


**KOHOUT TLAKOMĚROVÝ
ČEP/NÁTRUBKOVÁ PŘÍPOJKA**
PN 25

Připojovací a stavební rozměry

d	d1	L	L1	V	S	kg	Objednáací číslo
M 20 × 1,5	M 20 × 1,5 L	80	63	56	27	0,36	121 0202
G 1/2	G 1/2 L	80	63	56	27	0,36	121 0201

Použití

Pro připojení tlakoměru s plochým těsněním. Kohout není způsobilý k regulaci. Kohout lze použít pro vodu a vzduch při:

Teplota [°C]	Tlak [MPa]
50	2,5

Po dohodě s výrobcem jej lze použít i pro jiná neagresivní média.

Technický popis

Těleso kohoutu je kované, kužel je přidržován zdola maticí. Tlakoměrový kohout je armatura sloužící k uzavření průtoku provozní látky. Po uzavření kohoutu slouží k vypuštění provozní látky mezi kohoutem a tlakoměrem odvzdušňovací otvor v tělese. Na kuželu jsou vyznačeny rýhy, udávající směr vrtání pro obsluhu kohoutu.

Materiál

Těleso, kužel	mosaz
Nátrubková přípojka	ocel, povrchová úprava
Rukojeť	plast

Zkoušení

Kohout je zkoušen podle ČSN 13 3060, část 2.

Ovládání

Rukojetí.

Montáž

Kohout lze montovat v libovolné poloze. Těleso je nutno při montáži nastavit tak, aby při profukování a odvzdušňování nemohlo dojít ke zranění obsluhy provozní látkou.

Připojení

Pomocí čepu a nátrubkové přípojky. Připojovací a stavební rozměry jsou uvedeny v tabulce.

Objednávání

Nutné údaje pro objednávku:

- jmenovitý tlak (PN)
- připojení
- provozní médium
- skutečná maximální provozní teplota média [°C]
- skutečný maximální provozní přetlak [MPa]