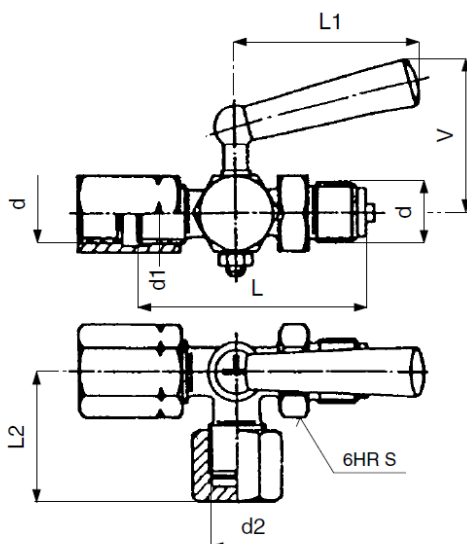


# KOHOUT TLAKOMĚROVÝ ZKUŠEBNÍ ČEP/NÁTRUBKOVÁ PŘÍPOJKA

**PN 25**


### Připojovací a stavební rozměry

d	d1	d2	L	L1	L2	V	S	kg	Objednací číslo
M 20 × 1,5	M 20 × 1,5 L	M 20 × 1,5	80	63	35,5	56	27	0,5	121 0204
G 1/2	G 1/2 L	M 20 × 1,5	80	63	35,5	56	27	0,5	121 0203

### Použití

Pro připojení tlakoměru a zkušebního tlakoměru s plochým těsněním. Kohout není způsobilý k regulaci. Kohout lze použít pro vodu a vzduch při:

Teplota [°C]	Tlak [MPa]
50	2,5

Po dohodě s výrobcem jej lze použít i pro jiná neagresivní média.

### Technický popis

Těleso kohoutu je kované, kužel je přidržován zdola maticí. Tlakoměrový kohout je armatura sloužící k uzavření průtoku provozní látky. Boční výstup slouží k připojení zkušebního tlakoměru nebo k odvzdušňování tlakoměru a profukování přípojky. Na kuželu jsou vyznačeny rýhy, udávající směr vrtání pro obsluhu kohoutu.

### Materiál

Těleso, kužel	mosaz
Nátrubková přípojka	ocel, povrchová úprava
Matice	ocel, povrchová úprava
Rukojeť	plast

### Zkoušení

Kohout je zkoušen podle ČSN 13 3060, část 2.

### Ovládání

Rukojetí.

### Montáž

Kohout lze montovat v libovolné poloze. Boční výstup je nutno při montáži nastavit tak, aby při profukování a odvzdušňování nemohlo dojít ke zranění obsluhy provozní látkou.

### Připojení

Pomocí čepu a nátrubkové přípojky. Připojovací a stavební rozměry jsou uvedeny v tabulce.

### Objednávání

#### Nutné údaje pro objednávku:

- jmenovitý tlak (PN)
- připojení
- provozní médium
- skutečná maximální provozní teplota média [°C]
- skutečný maximální provozní přetlak [MPa]